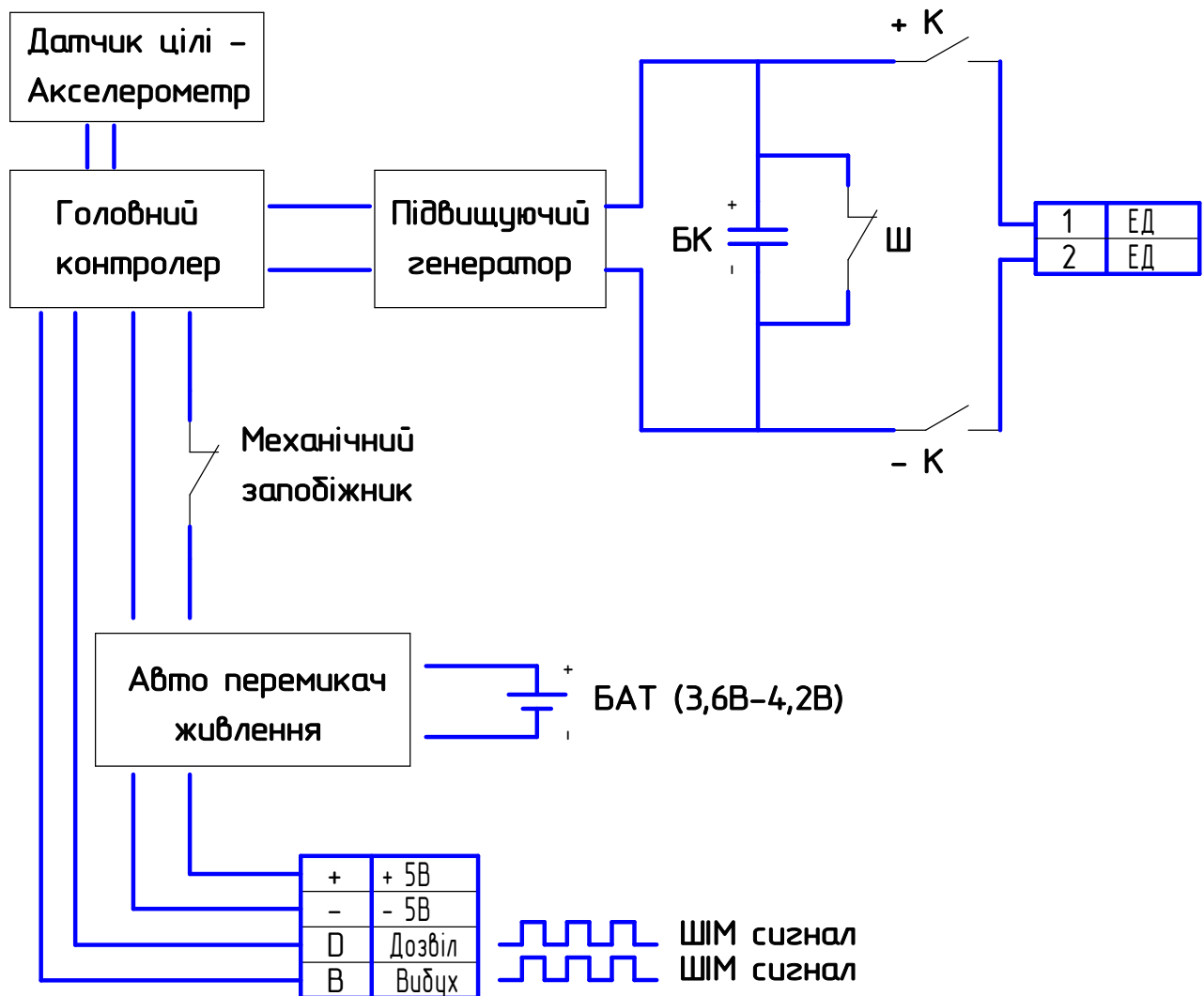


DIFA-20 (звіродію) блок-схема



Зовнішні сигнали:

1 ЕД - Електро Детонатор

2 ЕД - Електро Детонатор

+5В - напруга живлення з польотного контролера ФПВ

-5В - напруга живлення з польотного контролера ФПВ

D Дозвіл - сигнал ШІМ з польотного контролера

V Вибух - сигнал ШІМ з польотного контролера

БК - дойовий конденсатор (накопичує до 17В)

Ш - шунт, блокує роботу дойового конденсатора

+К - електронний ключ (+) сигналу на детонатор

-К - електронний ключ (-) сигналу на детонатор

БАТ (3,6В-4,2В) - елемент або акумулятор резервного живлення з вбудованою схемою заряду